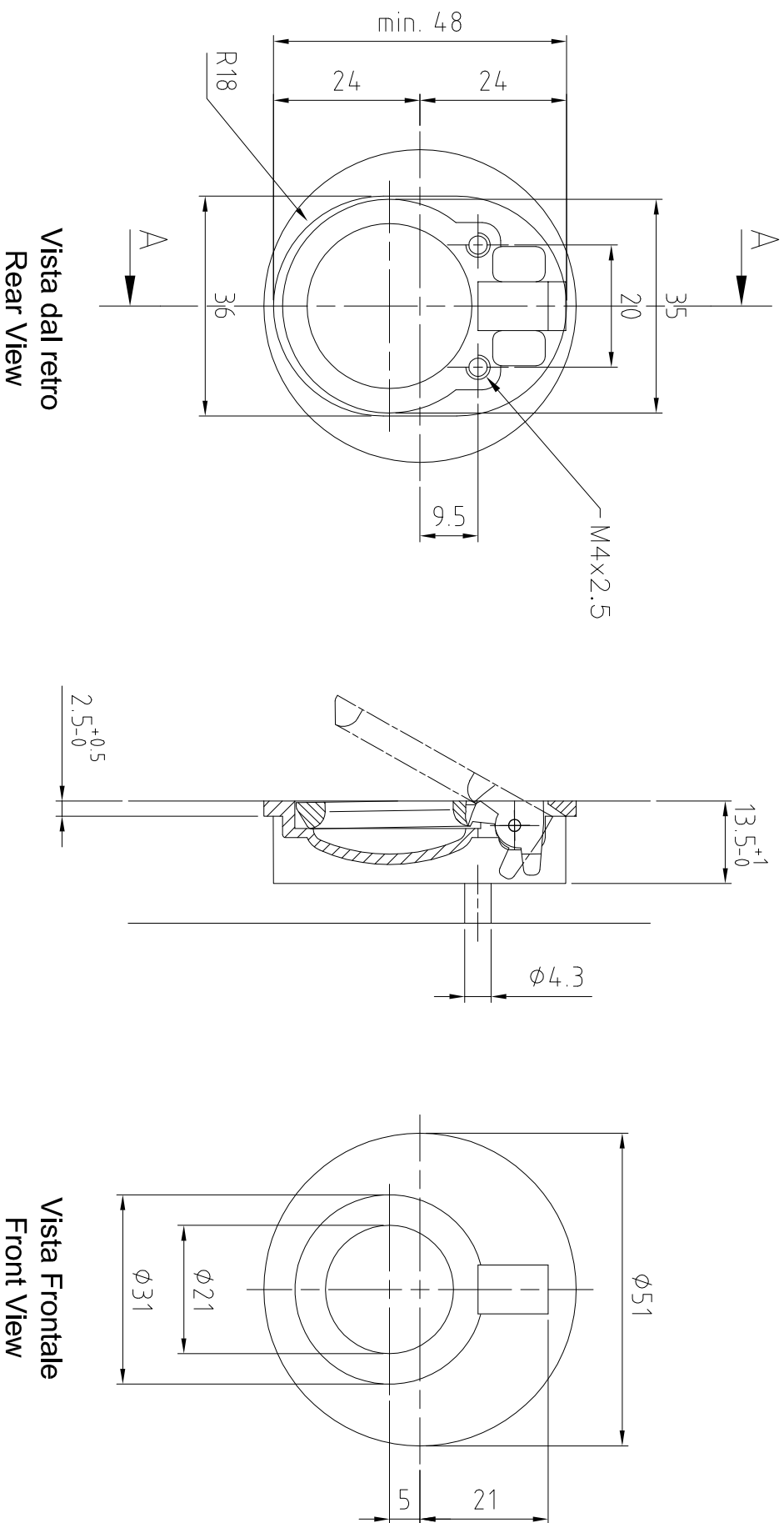


Classe di Tolleranza per quote Libere UNI EN 22768/1 (ISO 2768/1)		Dimensioni mm.									
Tolleranza	Classe	0.5-6		6-30		30-120		120-315		315-1000	
		Fine	Media	Fine	Media	Fine	Media	Fine	Media	Fine	Media
		±0.05	±0.1	±0.1	±0.2	±0.15	±0.3	±0.2	±0.5	±0.3	±0.8
	Grossolana	±0.2	±0.5	±0.5	±0.8	±0.8	±1.2	±1.2	±2	±2	±2



N°	Data	Descrizione modifiche		Descrizione	INGOMBRI	Codice
Mat.	OTTONE	Traffam.		MANIGLIA AD INCASSO	Scala	058050__
Data	19-07-06	Dis.da	PIPERO D.	Classe di Toll.	MEDIA	
Cod. CAD		Contr.	Cod. CAM			